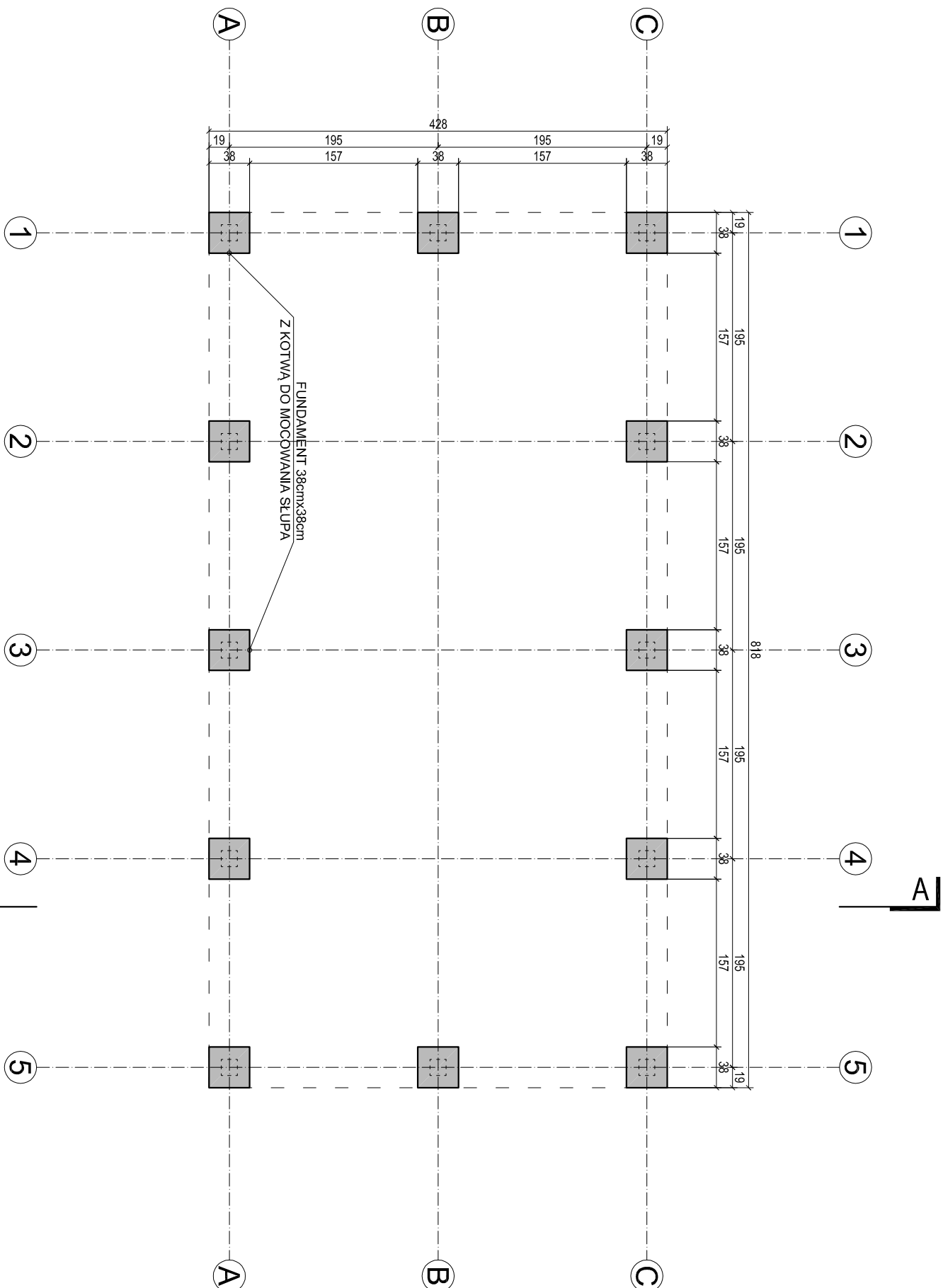
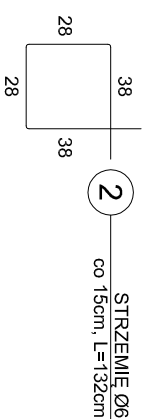
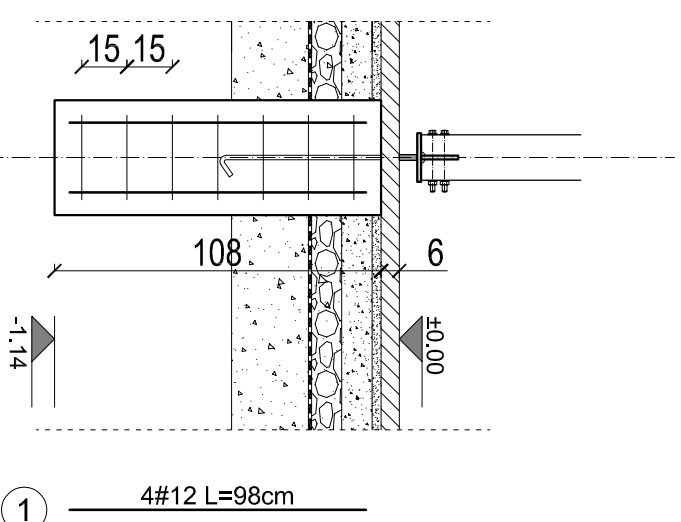


UWAGI OGÓLNE: ROZPATRYWAĆ ŁĄCZNIE Z ODPOWIEDNIMI RYSUNKAMI ARCHITEKTONICZNYMI, KONSTRUKCYJNYMI I BRANŻOWYMI ORAZ OPISEM TECHNICZNYM; WSZYSTKIE ZMIANY POWINNY BYĆ UZGODNIONE Z PROJEKTNATEM; POZOMY PODANO W METRACH, WYMIARY W CENTYMETRACH A NA SKALACH MNIEJSZYCH NIŻ 1:200 W METRACH; ZE WZGLĘDU NA CHARAKTER OBIEKTU WSZYSTKIE WYMIARY I RZĘDNE WYKONAWCA JEST ZOBOWIĄZANY DO SPRAWDZENIA NA BUDOWIE, A ZASTANIAŁE NIEZGODNOŚCI POMIĘDZY OPRACOWANAMI ARCHITEKTONICZNO-BUDOWLANYMI I POZOSTALYMI BRANŻOWYMI A STANEM ISTNIEJĄCYM NALEŻY WYJASNIĆ I UZGODNIĆ Z PROJEKTNATEM; ZAKRES, WYKONANIA I OBIOWIĄZKI PRZY ROBOTACH BUDOWLANYCH WYŁĄCZNIE ZGODNE ZE SZUKA BUDOWLANA WG ROZPORZĄDZENIA MINISTRA INFRASTRUKTURY Z DNIA 2 WRZEŚNIA 2004R. W SPRAWIE OKREŚLENIA SZCZEGÓLNEGO ZAKRESU I FORMY DOKUMENTACJI PROJEKTOWEJ, W SZCZEGÓLNOŚCI TECHNICZNYCH WYKONANIA I OBIOWIĄZKI PRZY ROBOTACH BUDOWLANYCH ORAZ PROGRAMI FUNKCJONALNO-UŻYTKOWEGO; WYKONAWCA JEST ZOBOWIĄZANY DO ZAKAZOWANIA PŁACU BUDOWY W SPOSOBIE SPEŁNIENIA WSKAZANYCH WYMAGANÍ; WSZYSTKIE PRACOWNICY POWINNI ZOSTAĆ UPREŻDNIŁO PRZESZKOLENI W ZAKRESIE BHP ORAZ PRZEPISÓW PPOŻ.; WSZYSTKIE ROZWIĄZANIA TECHNOLOGICZNE, MATERIAŁOWE I SYSTEMOWE WINNY POSIADAĆ ODPOWIEDNIE CERTYFIKATY I ATESYTY ORAZ POWINNY BYĆ WYKONANE ŚCISLE WG INSTRUKCJI I ZALECENÍ PRODUCENTA © RYSUNEK NINIEJSZY STANÓM WŁASNOŚCI ANNY BODAKIEWICZ I NIE MOŻE BYĆ ZMIENIANY, KOPIOWANY, WYPOŻYCZANY ANI PRZEKAZYWANY STRONÓM TRZECIM BEZ UPRZEDNIEJ PISEMNEJ ZGODY - PRAWO AUTORSKIE DZ. U. 94.24.83 Z DNIA 04.02.94



SZCZEGÓŁ FUNDAMENTU SKALA 1:25 SZT. 12



- UWAGA**
1. WYMIARY PODANO W CM
 2. WYMIARY PRETÓW SĄ WYMIARAMI ZEWNĘTRZNYMI
 2. Ø - STAL GŁADKA, # - STAL ZEBROWANA

BETON B25
STAL ZBROJENIOWA A-IIIN (BST 500S)

ZESTAWIENIE STALI ZBROJENIOWEJ					
NR PRETA	ŚREDNICA Ø STALI (zob. rys. 01)	DŁUGOŚĆ [m]	ILOŚĆ [szt]	DŁ. CAŁK. [m]	
				Ø6	Ø12
1	12	0,98	48	110,88	47,04
2	6	1,32	84	110,88	47,04
				MASA 1 mb [kg]	0,222
				MASA RAZEM [kg]	24,62
				MASA OGÓLEM [kg]	66,39

JEDNOSTKA PROJEKTOWA	ANPROJEKT STUDIO PROJEKTOWE ANNA BODAKIEWICZ UL. SPYCHAŁSKIEGO 13 LOK. 304 45-716 OPOLE TEL. 608 506 464 www.anprojekt.pl
PROJEKTANT	mgr inż. arch. JOANNA SZELER-RATAJCZAK
PROJEKTANT	mgr inż. ANNA BODAKIEWICZ UPR. NR OP.00374/PWOK/08 do projektowania w specjalności KONSTRUKCYJNO - BUDOWLANEJ bez ograniczeń
INWESTOR	GINNA GRODKÓW UL. WARSZAWSKA 29 49-200 GRODKÓW
ADRES INWESTYCJI	BAKÓW DZ. NR 113 GINNA GRODKÓW POWIAT BRZEG, WOJ. OPOLSKIE
TEMAT	PROJEKT WIATY WIATY TANECZNEJ NA BOISKU WE WSI BAKÓW
TYTUŁ	RZUT FUNDAMENTÓW
ETAP	PROJEKT BUDOWLANY ARCHITEKTURA + KONSTRUKCJA
BRANŻA	
DATA	05.2019
SKALA	1:50
NR RYSUNKU	K-01